



Toy R

Panzeri, med en 70-årig tradition av ljusdesign, erbjuder en dubbelstrålande vgg-lampa som är en hyllning till minimalism och geometri. Denna armatur, med sin extruderade kropp, är skapad för att rikta ljuset mot rummets mitt och är anpassningsbar för olika miljöer tack vare dess enkla form och magnetiska koppling. Med flera långa tillgängliga, passar den både enskilda installationer och som del i större sammansättningar, perfekt för korridorer och stora utrymmen.

Färgalternativen inkluderar vit, svart, brons, matt mässing och titan, med specialfinishar som texturerad olivgrön och terrakotta som erbjuds på begäran. Levereras inklusive drivdon T&S eller DALI

4 långa; 160mm / 300mm / 440mm / 580mm

5 färger; Vit / Svart / Brons / Mässing / Titan

2700K eller 3000K

T&S eller DALI

PANZERI

LJUSTEKNISKA DATA

Färgbeständighet	SDCM 3
Färgtemperatur	2700 K, 3000 K
Färgåtergivningningsindex (CRI)	90-100
Ljusfördelning	Symmetrisk / Asymmetrisk
Ljusuttag	Direkt/indirekt
Nominellt ljusflöde (IEC 62722-2-1)	657 - 2708 lm
Spridningsvinkel	Bredstrålande 40-80°

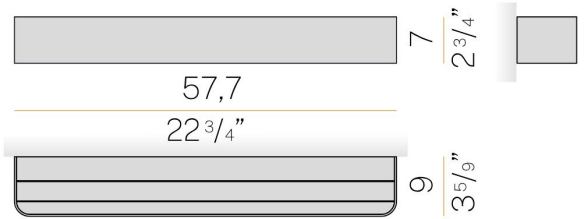
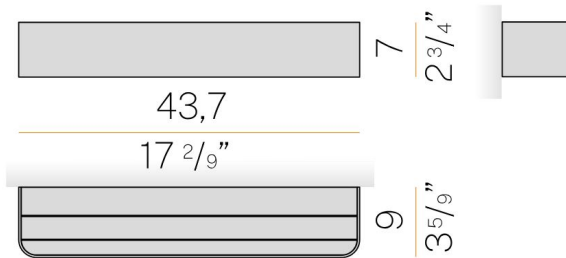
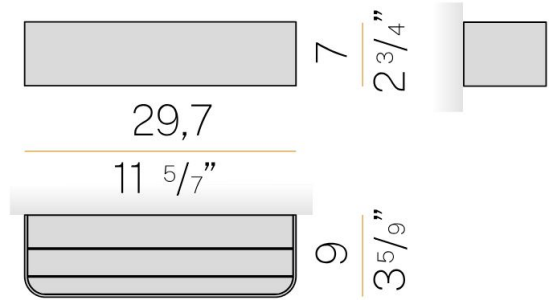
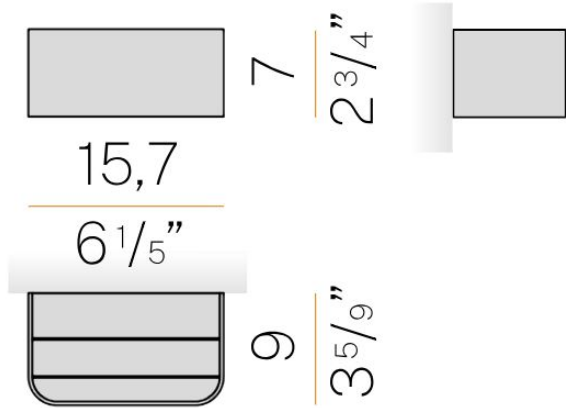
DIMENSIONER

Bredd	90 mm
-------	-------

DIMENSIONER (forts)

Höjd/djup	70 mm
Längd	157 / 297 / 437 / 577 mm
Kapslingsklass	IP20
Styrning	DALI, Ej dimbar
Kapslingsfärg	Vit / Svart / Brons / Mässing / Titan
Material kapsling	Aluminium

Måttritning



Ljusfördelningskurva

