



Vibo Infälld

Den konvexa formen ger Vibo ett distinkt och tufft designspråk. Vibo från Molto Luce har en speciell linsoptik som tillsammans med val av spridningsvinkel; 10° / 23° / 35°; skapar flera ljus tekniska möjligheter. Man kan dessutom variera designen med val av svart/vit dekorring. Detta skapar möjligheter att anpassa Vibo till olika applikationer inom offentlig miljö. Vibo infälld levereras utan drivdon, som man kan beställa separat med T/S och med DALI.

MOLTO LUCE®

LJUSTEKNISKA DATA

Armaturljusflöde	340 - 470 lm
Färgbeständighet	SDCM 3
Färgtemperatur	2700 K, 3000 K, 4000 K
Färgåtergivningindex (CRI)	90-100
Ljusfördelning	Symmetrisk
Ljustuttag	Direkt
Nominell livstid L80/B10 vid 25 °C	50000

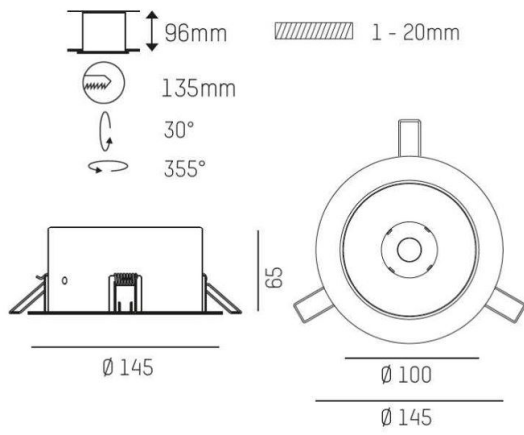
DIMENSIONER

Höjd/djup	65 mm
Inbyggnadsbredd	Ø135 mm

DIMENSIONER (forts)

Inbyggnadsdjup	96 mm
Ytterdiameter	Ø145 mm
Kapslingsklass	IP20
Styrning	DALI, Ej dimbar
Justerbarhet	Roterbar/svängbar
Kapslingsfärg	Vit / Svart
Material kapsling	Aluminium

Måttritning



Ljusfördelningskurva

